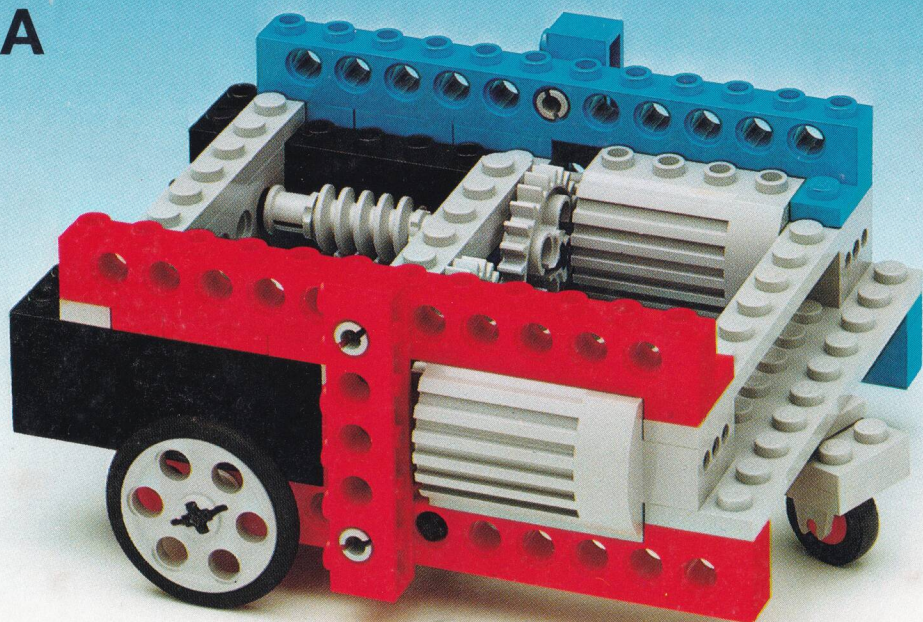
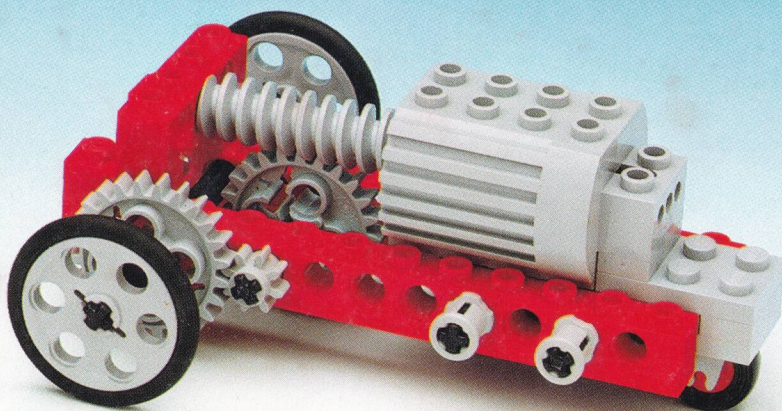


A



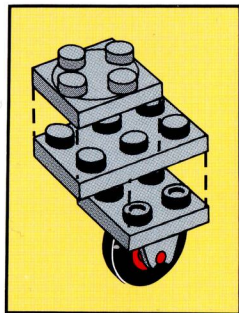
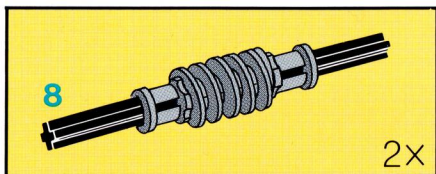
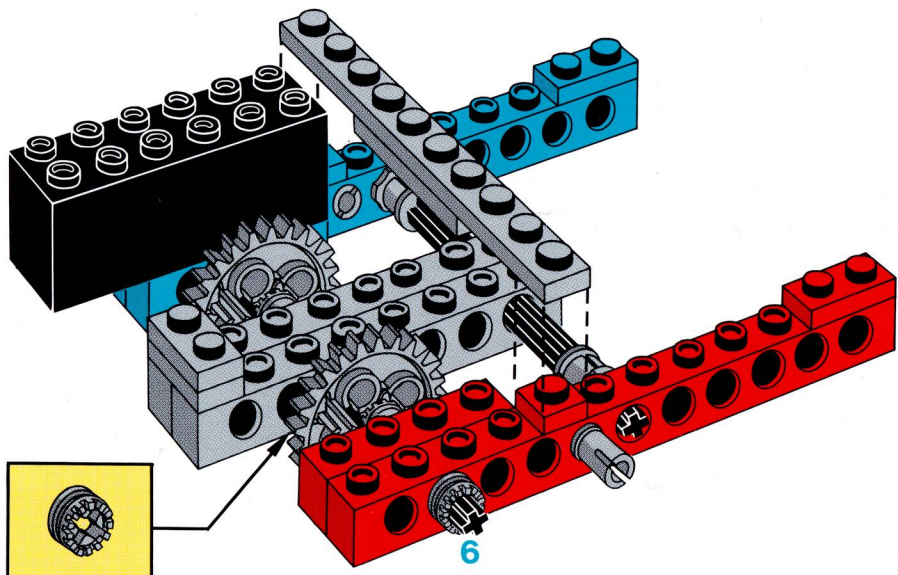
B



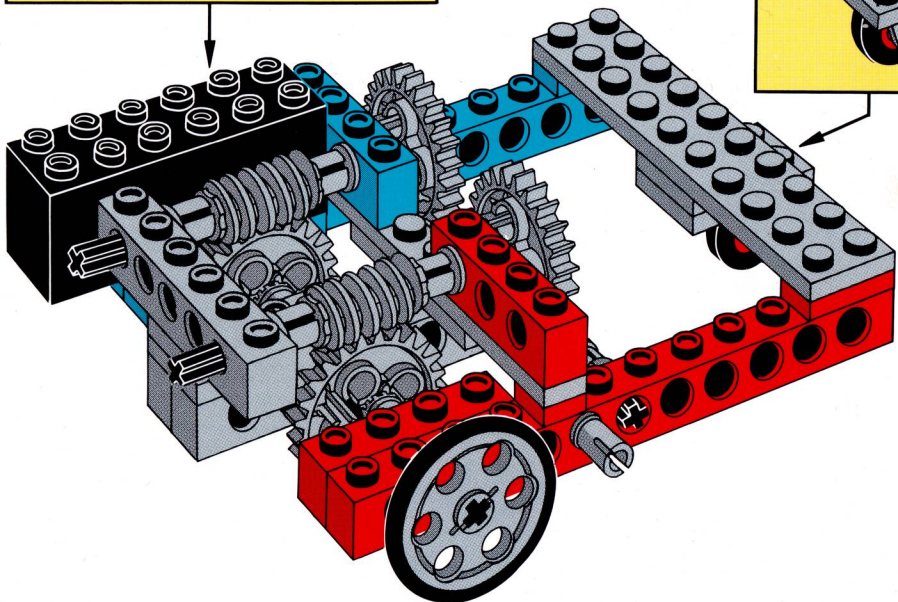
dacta

Technic

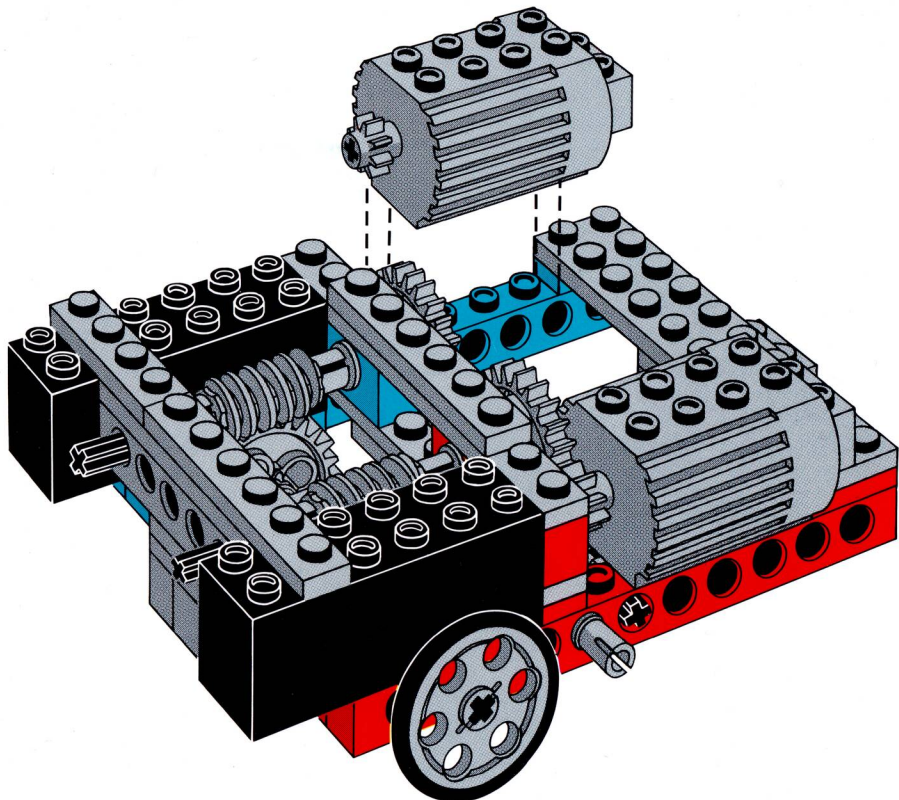
3



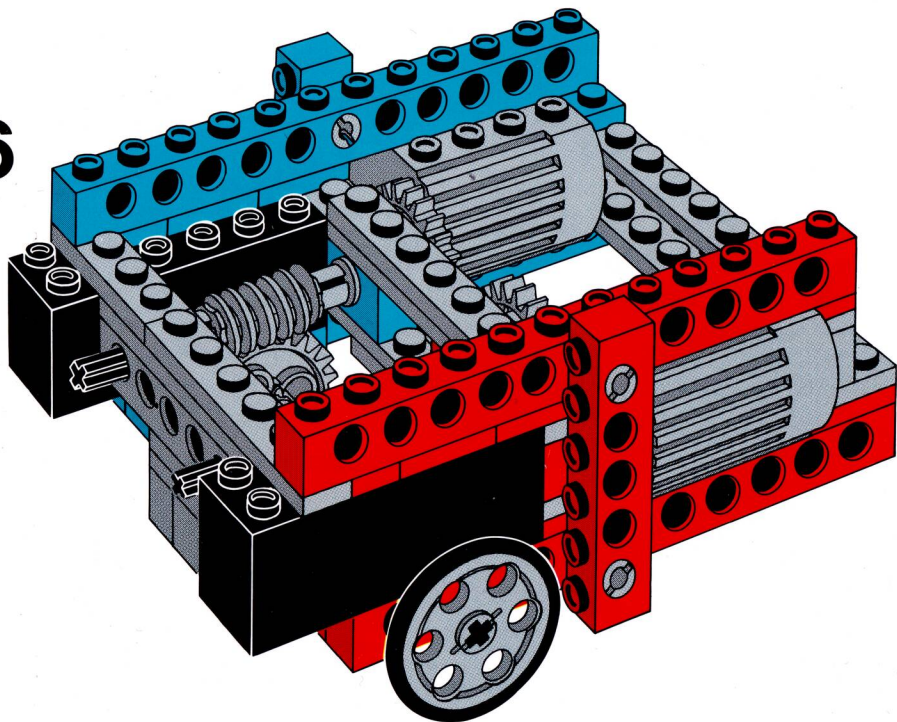
4



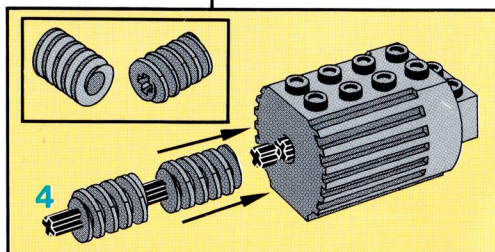
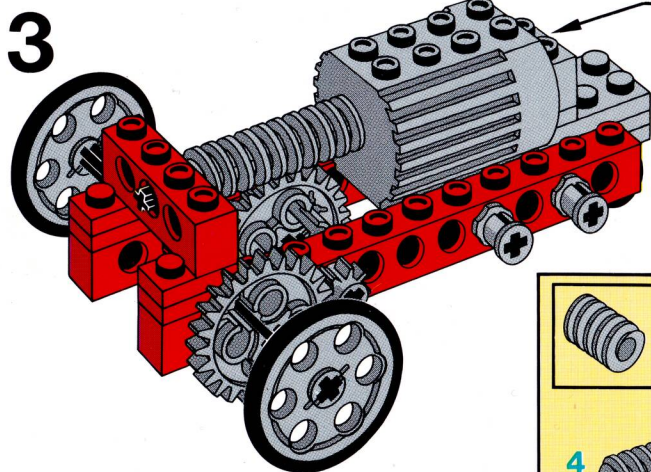
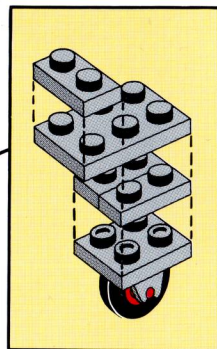
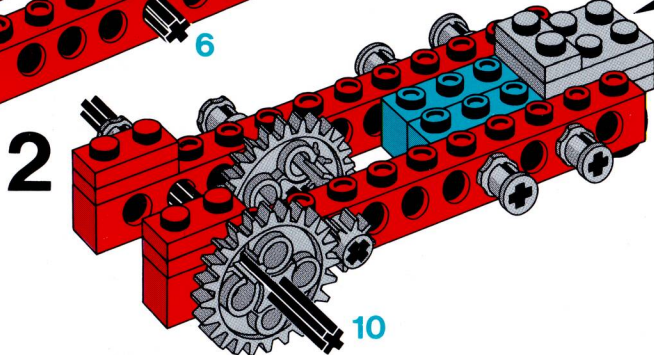
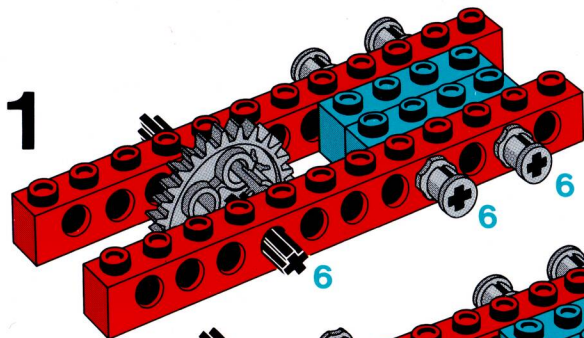
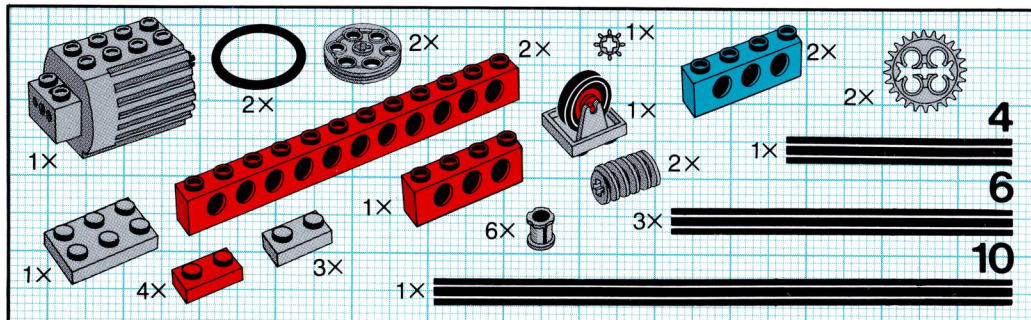
5

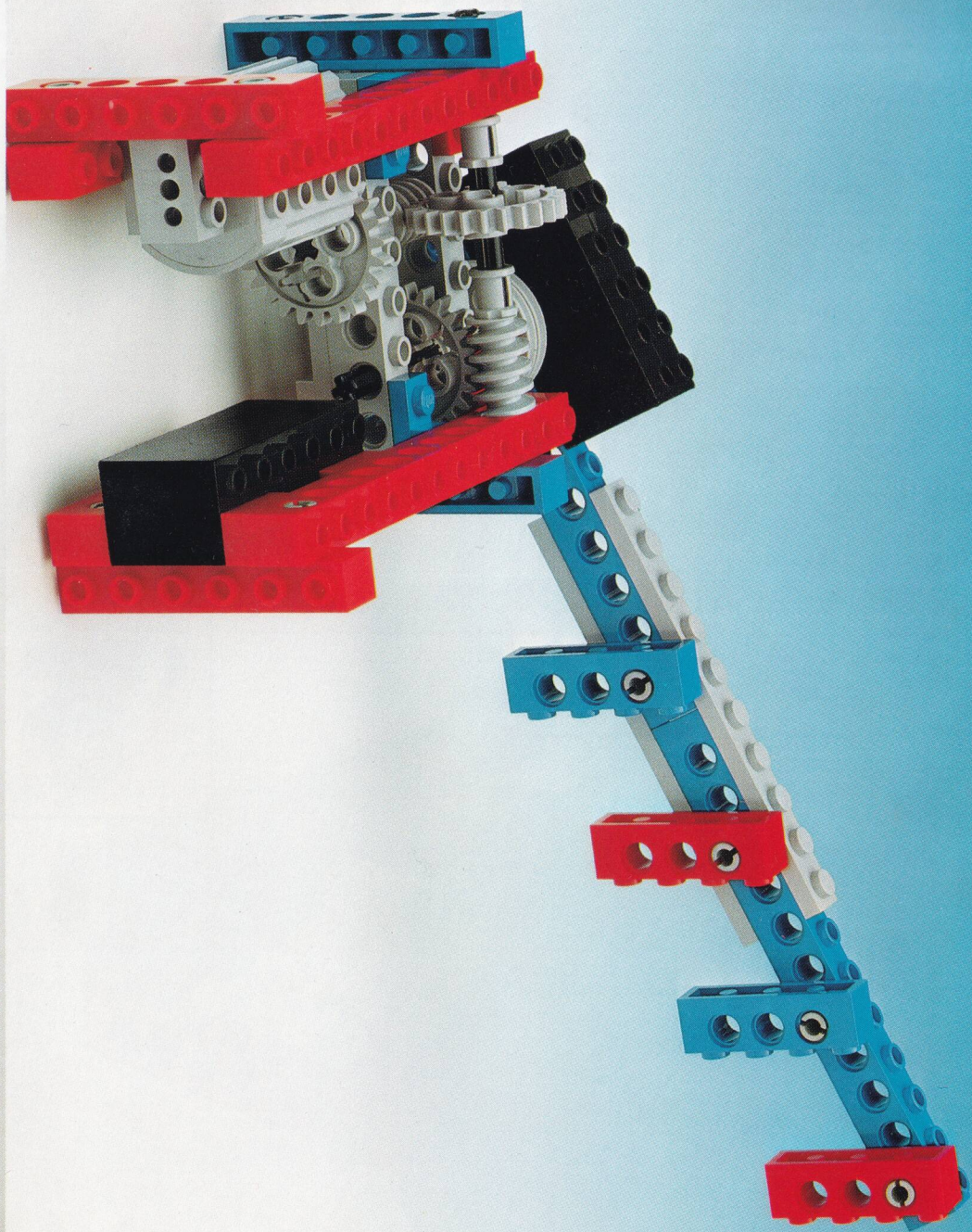


6



B





- D** **BITTE BEACHTEN SIE!**
Der graue LEGO® TECHNIC motor ist ein Gleichstrommotor, geeignet für Spannungen bis zu 4,5 V.
- I** **ATTENZIONE!**
Il motore LEGO® TECHNIC grigio e' a corrente D.C. pertanto non usare voltaggi superiori a 4,5 V.
- F** **NOTE!**
Le moteur TECHNIC LEGO® est un moteur á courant continu, qui doit étre alimenté sous une tension de 4,5 V.
- NL** **LET OP!**
De grijze LEGO® TECHNIC motor is uitsluitend geschikt voor gelijkstroom en gaat kapot bij een spanning hoger dan 4,5 V.
- E** **ATENCIÓN**
El motor LEGO® TECHNIC gris es de corriente continúa, por lo que no resiste un voltaje superior a 4,5 V.
- DK** **BEMÆRK!**
LEGO® TECHNIC motoren er en jævnstrømsmotor, og tåler ikke spændinger over 4,5 V.
- UK** **NOTE!**
That the grey LEGO® TECHNIC motor is a DC motor and should be used with batteries or a transformer.
The supply must not exceed 4,5 Volt.
- SF** **HUOMAA!**
Että LEGO® TECHNIC moottori on tasavirtamoottori, joka ei kestä yli 4,5 V jännitettä.
- S** **OBSERVERA!**
Att den grå LEGO® TECHNIC motorn är en likströmsmotor, den tål inte spänningar över 4,5 V.
- P** **NOTE!**
Que o motor LEGO® TECHNIC cinzento é um motor DC, que não pode suportar voltagens superiores a 4,5 V.
- N** **BEMERK!**
At den grå LEGO® TECHNIC motor er en likestrømsmotor, som ikke tåler spenninger over 4,5 V.
- GR** **ΠΡΟΣΟΧΗ:**
Το γκρι μοτέρ LEGO® TECHNIC είναι συνεχούς ρεύματος (D.C) και δεν αντέχει ρεύμα πάνω από 4,5V.